

# HEPA



## HEPA филтър бокс

---

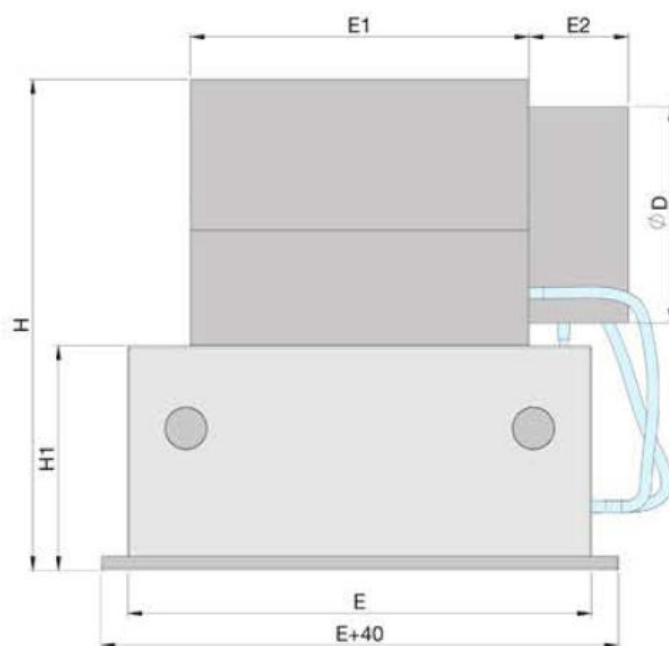
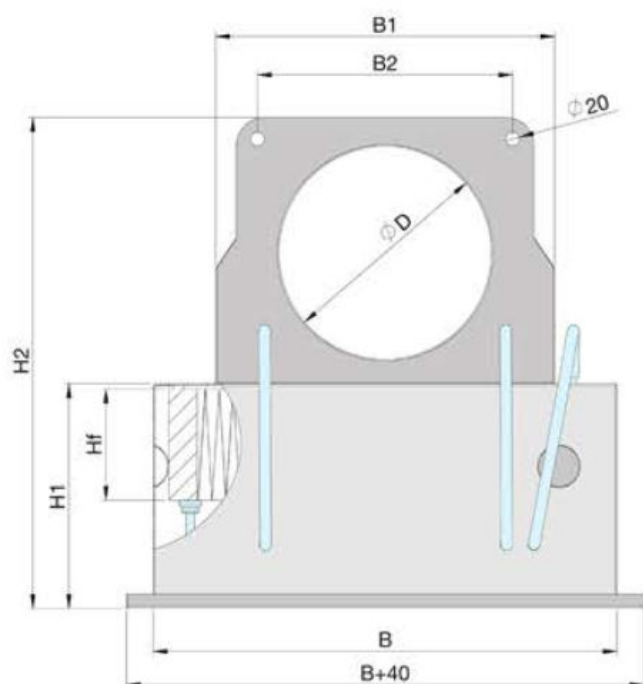
# KES KLIMA



# HRA

## Описание

- Терминальные фильтры HRA предназначены для использования в потолочных системах в гигиенических помещениях.
- Характеристики.** Терминальные кабины HRA могут использоваться в различных потолочных системах. Они подходят для использования с стандартными HEPA-фильтрами высотой 78, 150 и 292 мм. Весь корпус изготавливается из стальных листов с герметичной сварной конструкцией. По запросу, он может быть...
- Материалы.** Каркас и лопасти изготовлены из стальных листов при помощи сварки.
- Обработка поверхности:** Поверхности дверцы доступа сначала очищаются, затем в стандартной комплектации окрашиваются белым цветом RAL 9010 (степень глянца - 20 %) электростатическим способом. По запросу также доступны другие цвета.



## общие сведения

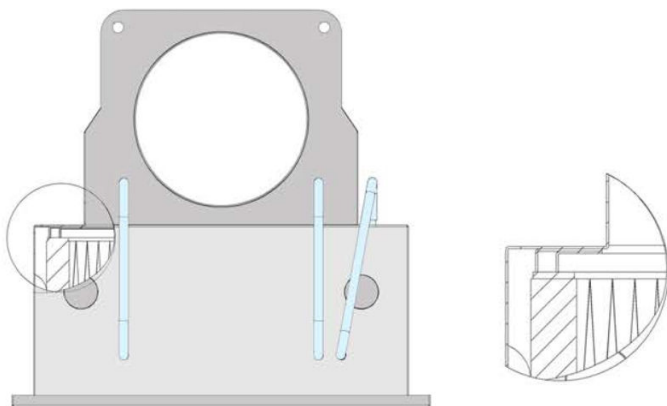
Стандартные размеры фильтров (Ef x Bf x Hf+ 8*)	HRA.01 Размеры Бокс						
	E/B (mm)	E1/B1 (mm)	E2 (mm)	∅D (mm)	H1 (mm)	H (mm)	B2 (mm)
305x305x78 + 8	323	270	80	150 (flex 160)	155	345	170
457x457x78 + 8	475	422	80	193 (flex 203)	155	380	255
575x575x78 + 8	593	539	80	244 (flex 254)	155	435	345
610x610x78 + 8	628	575	80	244 (flex 254)	155	435	345

Стандартные размеры фильтров (Ef x Bf x Hf+ 8*)	HRA.02 Размеры Бокс						
	E/B (mm)	E1/B1 (mm)	E2 (mm)	∅D (mm)	H1 (mm)	H (mm)	B2 (mm)
305x305x150 + 8	323	270	80	150 (flex 160)	227	418	170
457x457x150 + 8	475	422	80	193 (flex 203)	227	452	255
575x575x150 + 8	593	539	80	244 (flex 254)	227	508	345
610x610x150 + 8	628	575	80	244 (flex 254)	227	508	345

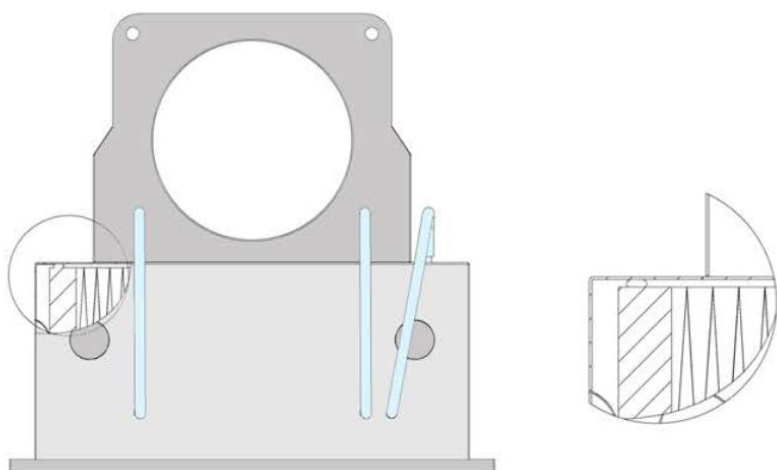
Стандартные размеры фильтров (Ef x Bf x Hf+ 8*)	HRA.03 Размеры Бокс						
	E/B (mm)	E1/B1 (mm)	E2 (mm)	∅D (mm)	H1 (mm)	H (mm)	B2 (mm)
305x305x292 + 8	323	270	80	150 (flex 160)	369	559	170
457x457x292 + 8	475	422	80	193 (flex 185)	369	594	255
575x575x292 + 8	593	539	80	244 (flex 254)	369	649	345
610x610x292 + 8	628	575	80	244 (flex 254)	369	649	345

Для размеров, отличающихся от указанных, необходимо уточнить возможность производства изделия.

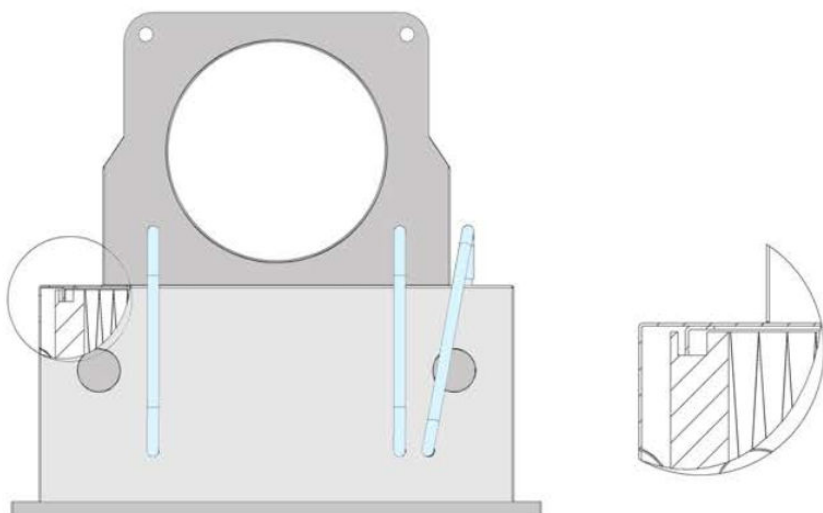
## EPDM резиновое уплотнение

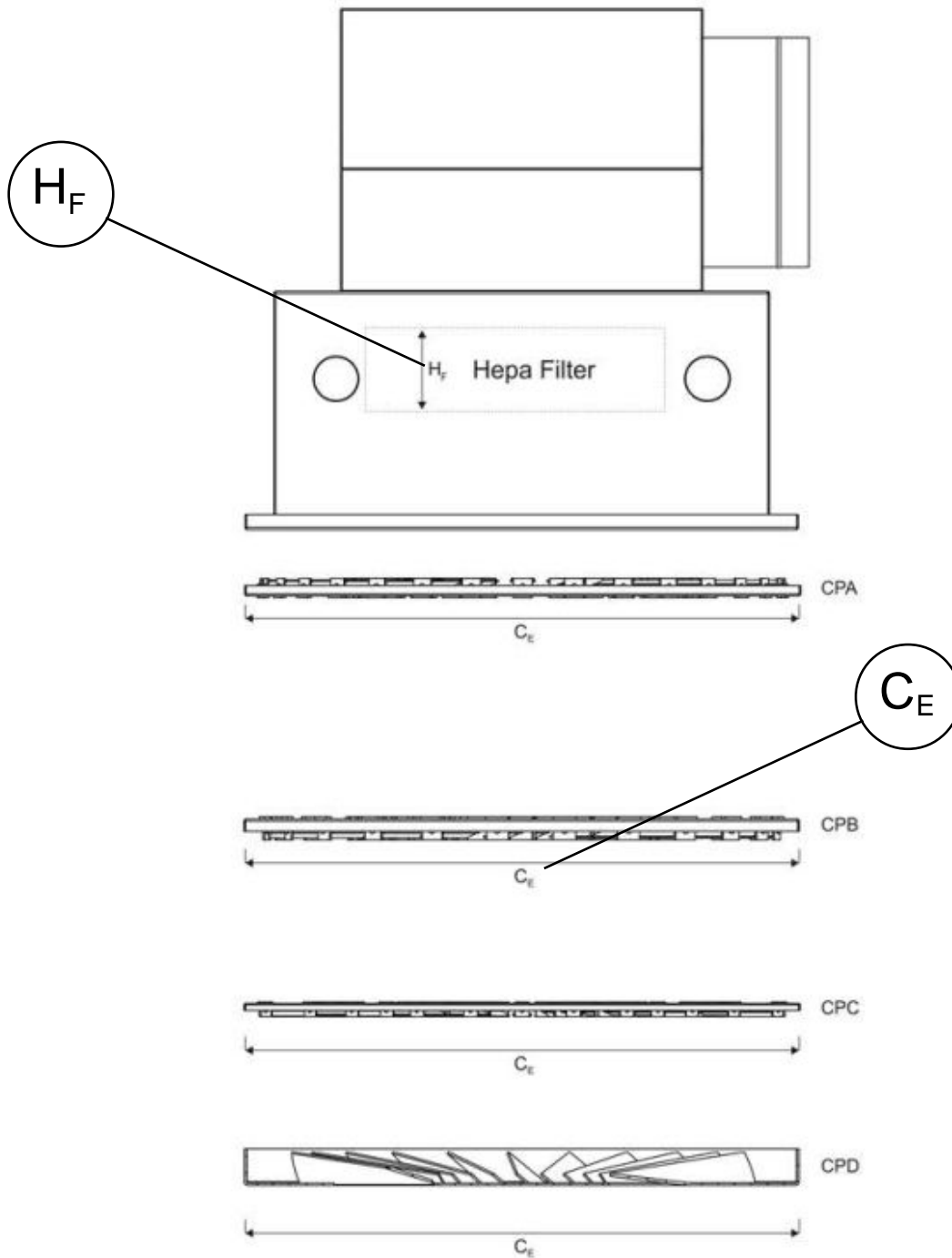


## Литое уплотнение



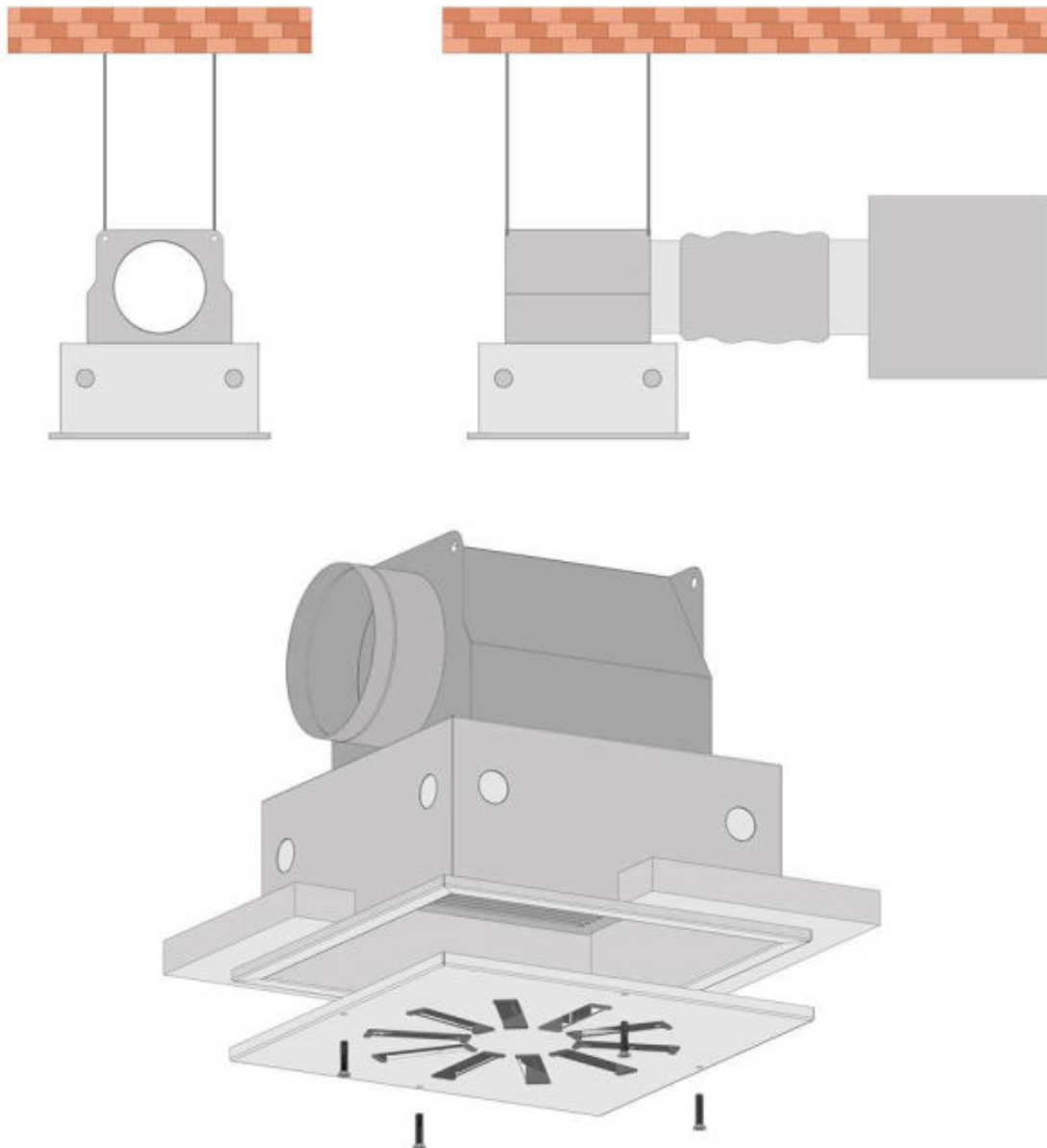
## Герметик-гель





Стандартные размеры фильтров (E <sub>f</sub> x B <sub>f</sub> )	Размер диффузора (mm)			
	CPA	CPB	CPC	CPD
305x305	370x370	370x370	370x370	370x370
457x457	520x520	520x520	520x520	520x520
575x575	640x640	640x640	640x640	640x640
610x610	670x670	670x670	670x670	670x670

НРА подходят для монтажа подвесных потолков. На них есть отверстия для подвешивания к потолку. Они могут быть подключены к основному воздуховоду с помощью гибкого воздуховода. Подключение гибкого воздуховода может быть сверху или сбоку.



Стандартные размеры фильтров (Е x В x Н)	Максимальный расход (m <sup>3</sup> /h)	Потеря давления (Pa)	
		Минимум	Максимум
<b>НРА.01</b>			
305x305x78	150	100	250
457x457x78	340	100	250
575x575x78	540	100	250
610x610x78	600	100	250
<b>НРА.02</b>			
305x305x150	250	100	250
457x457x150	560	100	250
575x575x150	900	100	250
610x610x150	1000	100	250
<b>НРА.03</b>			
305x305x292	500	250	600
457x457x292	1120	250	600
575x575x292	1770	250	600
610x610x292	2000	250	600

## Техническое описание

Терминальные кабины для гигиенических системных установок. Кабины изготовлены из стальных листов методом герметичной сварки. Кабины предназначены для установки HEPA-фильтров. На кабинах установлены испытательные отверстия для проверки засорения фильтра и утечки уплотнения. Кабины подходят для установки различных типов диффузоров.

В стандартной комплектации кабины окрашиваются белым цветом RAL 9010 (степень глянца - 20%) электростатическим способом.

В качестве, дополнительной опции могут быть установлены герметичные затворы, соответствующие норме DIN 1946 часть 4. Эти затворы могут управляться вручную или с помощью сервомотора.



# KES KLIMA

## Информирование

ООО "ИНОВА", является единственным официальным дилером компании KES KLIMA на территории РФ и стран СНГ

### ООО "ИНОВА"

- **ОФИС:** Ц Кусково, Москва, 111141, Кусковская улица, 20 под.1, офис 505А
- **ПРОИЗВОДСТВО & СКЛАД:** Рабочий поселок Томилино, территория бывшего Алмазного завода ТОМАЛ  
**Координаты:** 55.644407°N 37.963601°E
- **Телефонный номер:** +7 495 777 70 92
- **Электронная почта:** info@inovavent.ru

